

Индивидуальный жилой дом

из клееного бруса 190x145 мм

Заказчик:

Архитектурно-строительные чертежи

г. Киров 2014 год

Ведомость рабочих чертежей основного комплекта АС

Обозначение	Наименование	Примечание
ОД	Чертежи общих данных	
АС	Архитектурно-строительные чертежи	

Ведомость рабочих чертежей основного комплекта АС

Стр.	Наименование	Примечание
ОД-0	Титульный лист	
1	Ведомость рабочих чертежей	
2	Фасад 1-4. Фасад 4-1.	
3	Фасад А-К. Фасад К-А.	
4	План 1-го этажа. План 2-го этажа.	
5	Разрез А-А.	
6	План свайного поля. Свая СБ-1. Каркас КП-1.	
7	План фундамента. Разрезы фундамента 1-1, 2-2.	
8	План перекрытия на отм. +3.070.	
	Разрезы перекрытия 1-1, 2-2.	
	Спецификация элементов перекрытия.	
9	План кровли на отм. +6.120.	
10	План стропил на отм. +6.120, +5.680.	
11	Разрезы кровли 1-1, 2-2, 3-3.	
12	Разрезы кровли 4-4, 5-5, 6-6.	
	Узлы кровли 1, 2.	
13	Спецификация элементов кровли.	

УСЛОВНЫЕ ОБОЗНАЧЕНИЯ И ИЗОБРАЖЕНИЯ

1. Условные изображения элементов зданий, сооружений и конструкций приняты по ГОСТ 21.107-78
2. Условные графические изображения материалов приняты по ГОСТ 21.501-93

Изм.	Куч.	Лист	№ док	Подпись	Дата	Стадия	Лист	Листов
						Р	ОД-1	1
Наименование объекта: Индивидуальный жилой дом из клееного бруса 190x145 мм						Заказчик:		
Инженер Измestьева Т.Е.						Наименование чертежа: Ведомость рабочих чертежей.		

Согласовано

Дата

Подпись

Фамилия

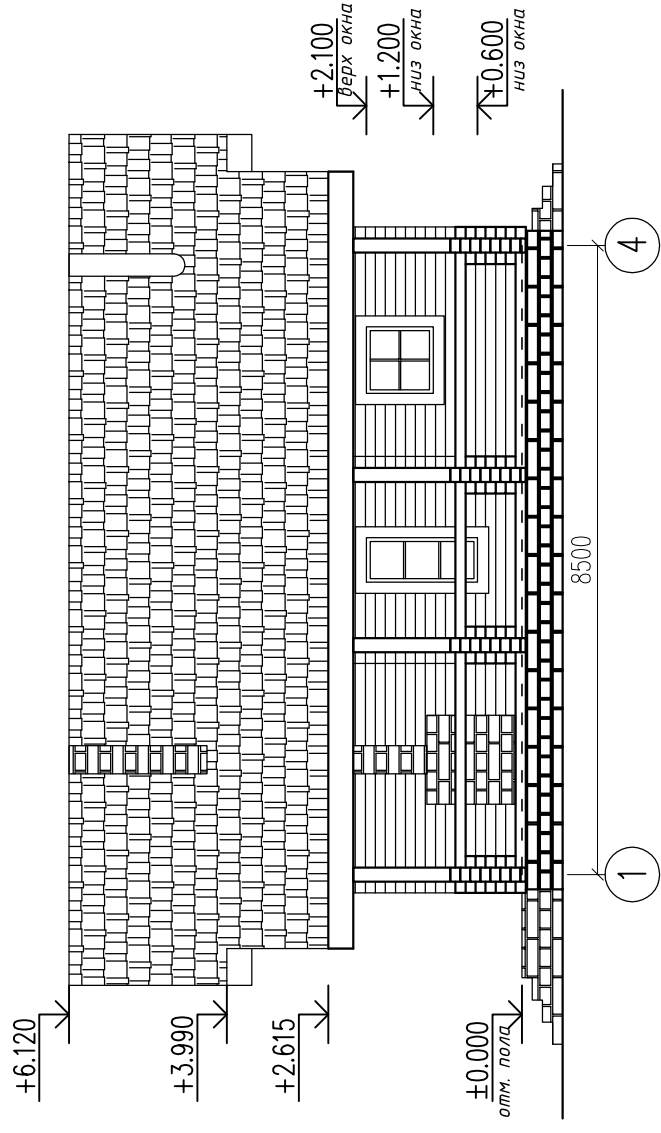
Должность

Взам. инв. #

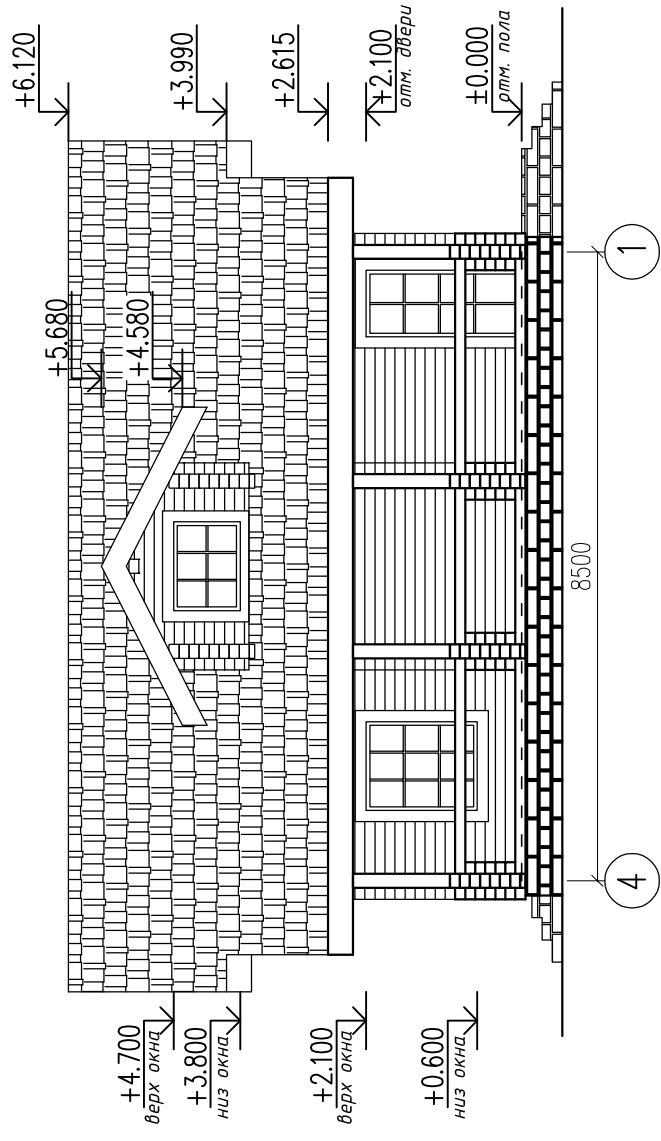
Погр. и гамс

Инв. # подл.

Фасад 1-4



Фасад 4-1



Ивл. № подл.	Погн. и гамма	Взам. инв. №	Должность	Фамилия	Подпись	Дата

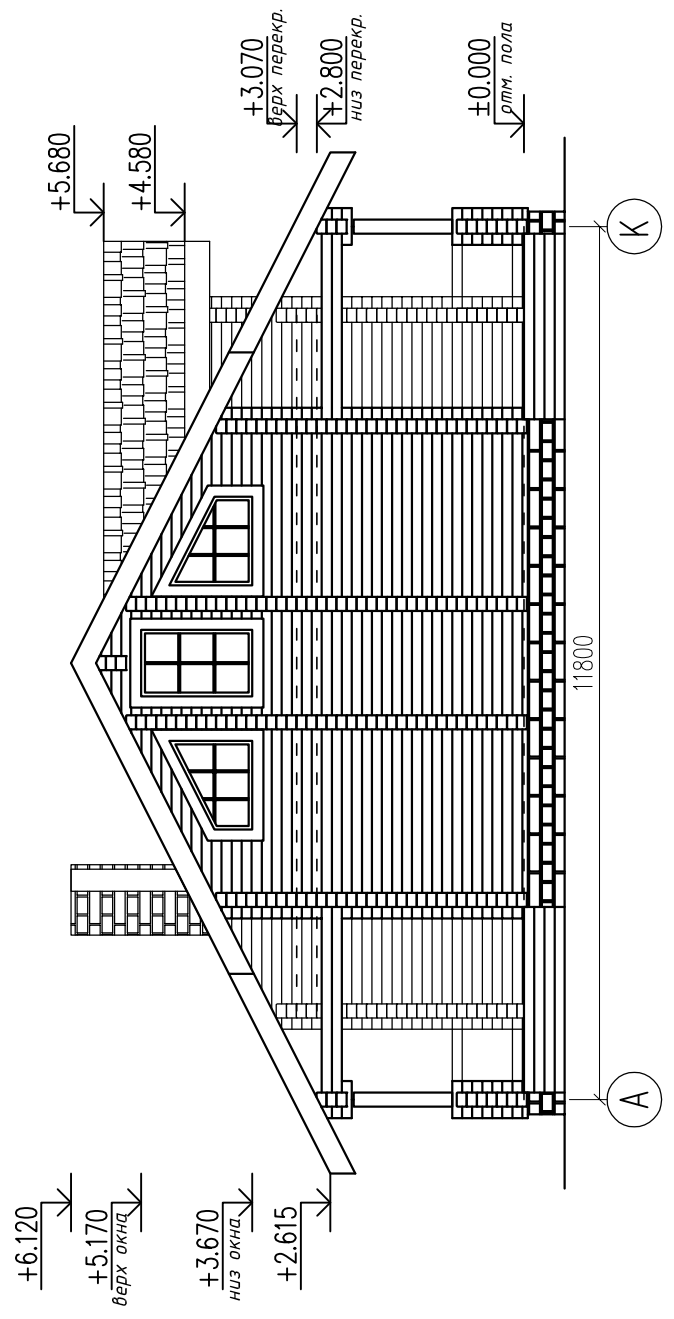
Согласовано

Изм.	Кол.уч.	Лист	№ док	Подпись	Дата	Наименование объекта: Индивидуальный жилой дом из клееного бруса 190х145мм		
						Заказчик		
Инженер		Изместьева				Наименование чертежа: Фасад 1-4, Фасад 4-1.		
						Статус	Лист	Листов
						P	1	12

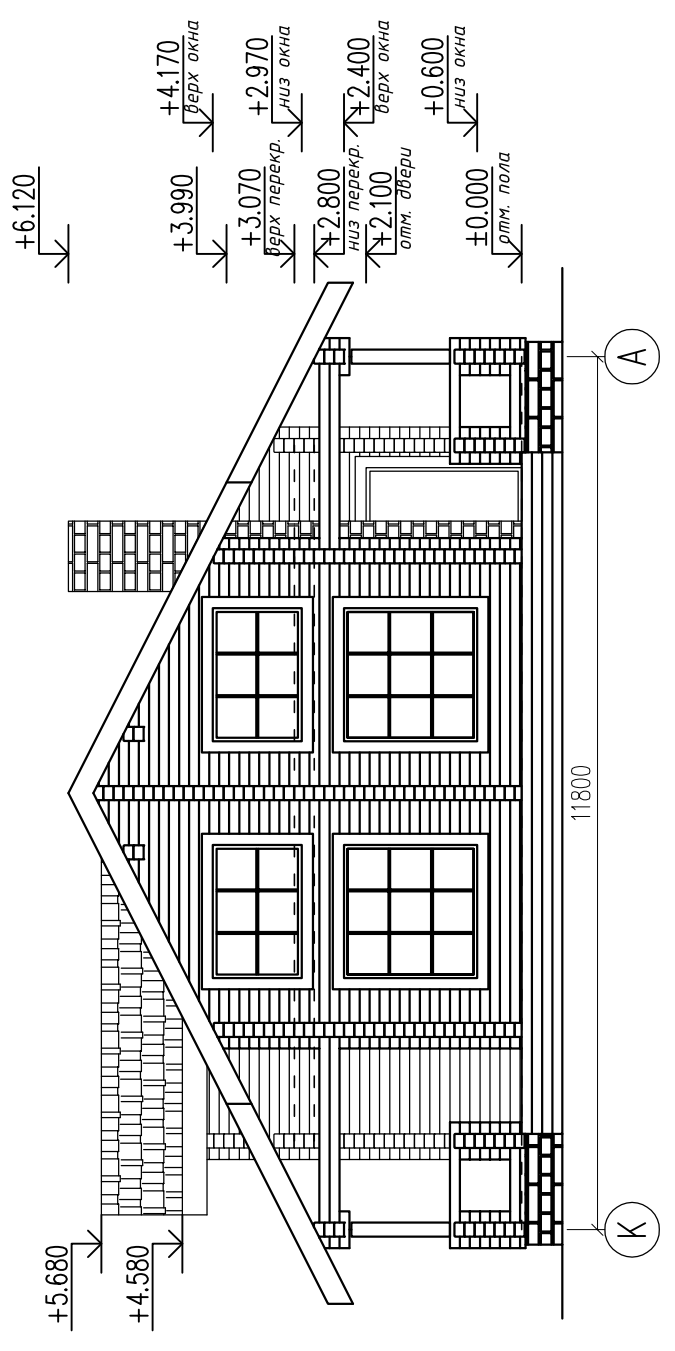
Копировал

Формат А3

Фасад А-К



Фасад К-А



Ивл. № подл.	Погн. и гамма	Взам. инв. №	Должность	Фамилия	Подпись	Дата

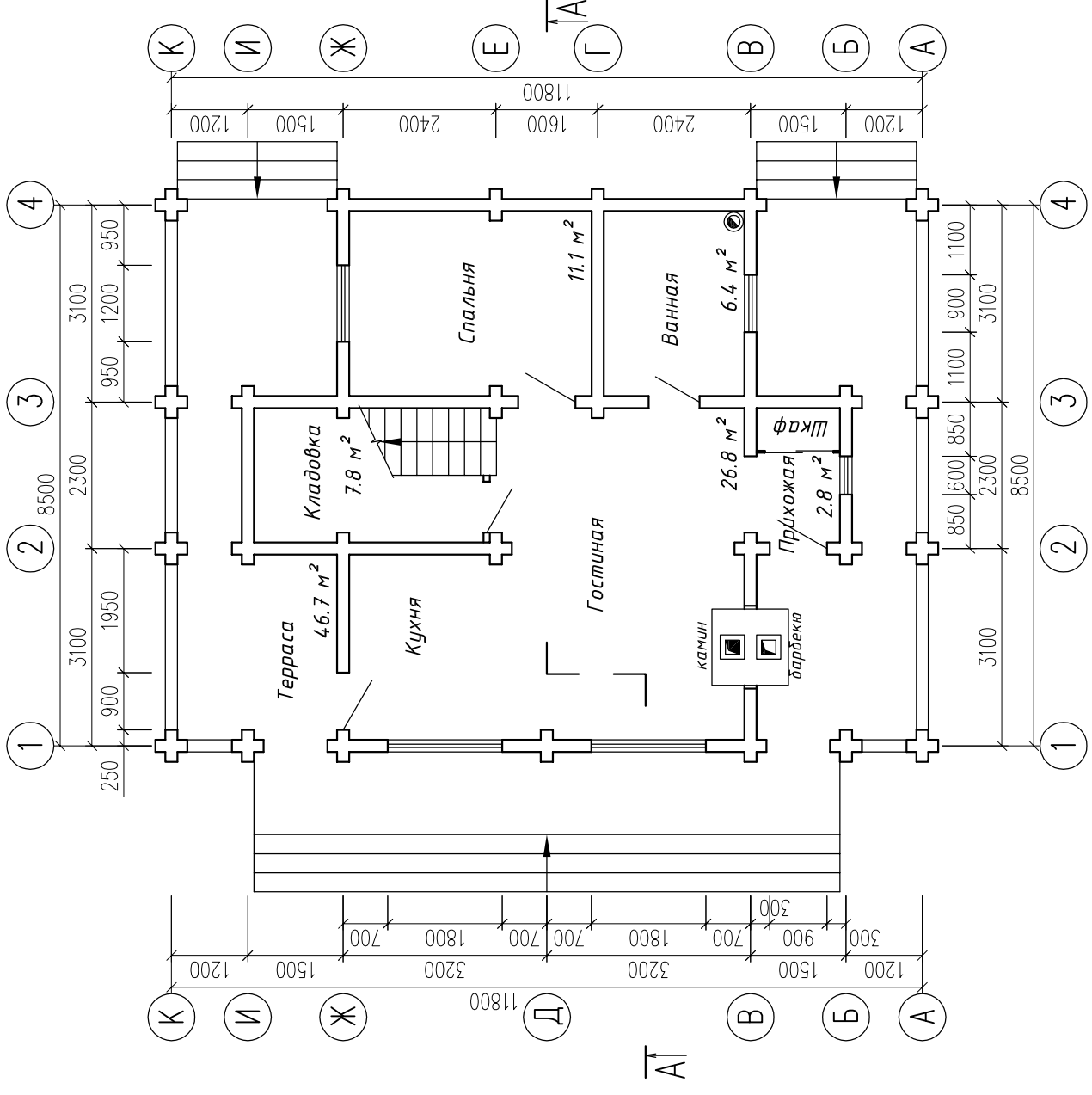
Согласовано

Наименование объекта: Индивидуальный жилой дом из клееного бруса 190х145мм			
Изм.	Кол.уч.	Лист	№ док.
Инженер	Изм. №	Дата	Подпись
Заказчик			
Стация		Лист	Листов
Р		2	
Наименование чертежа: Фасад А-К Фасад К-А			

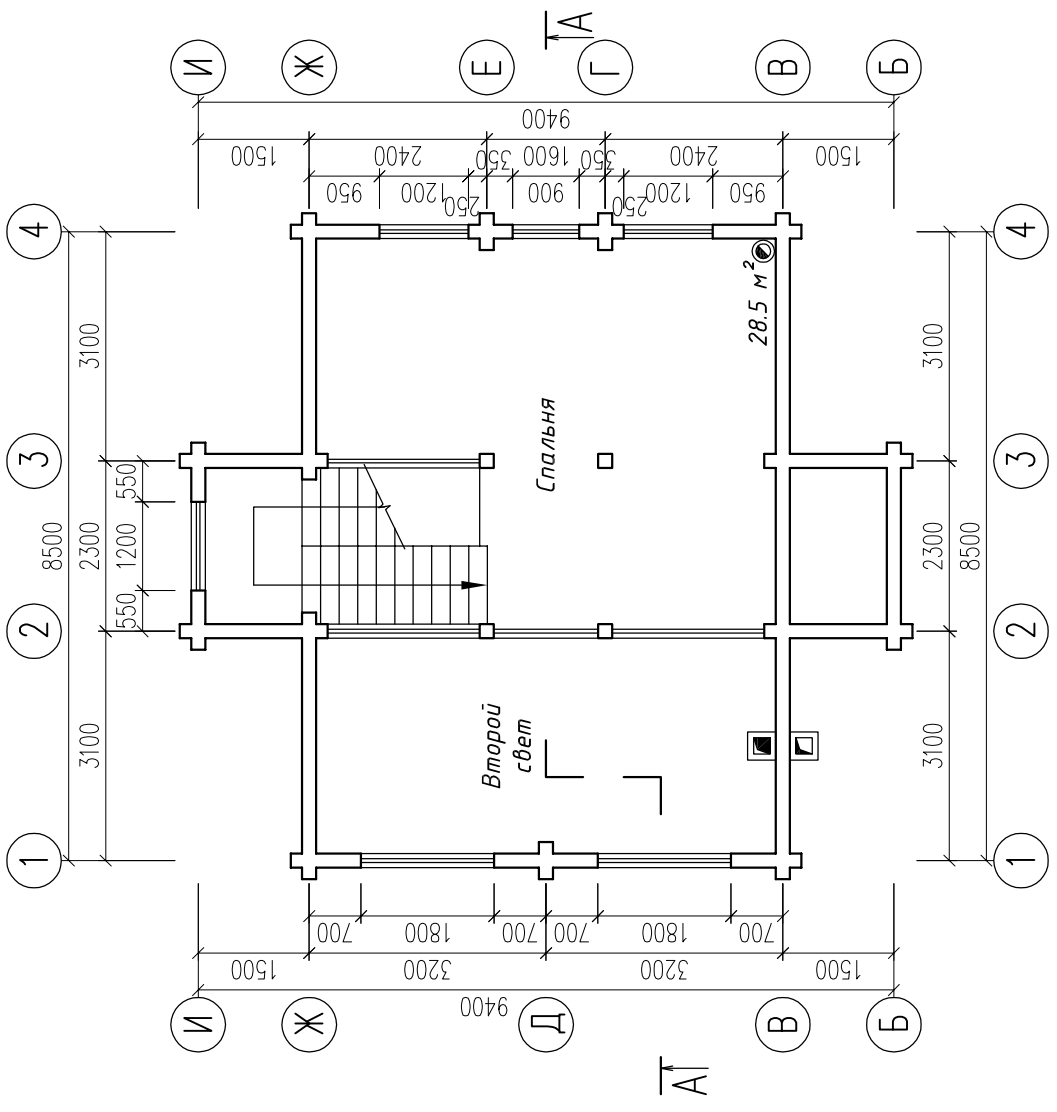
Копировал

Формат А3

План 1-го этажа



План 2-го этажа



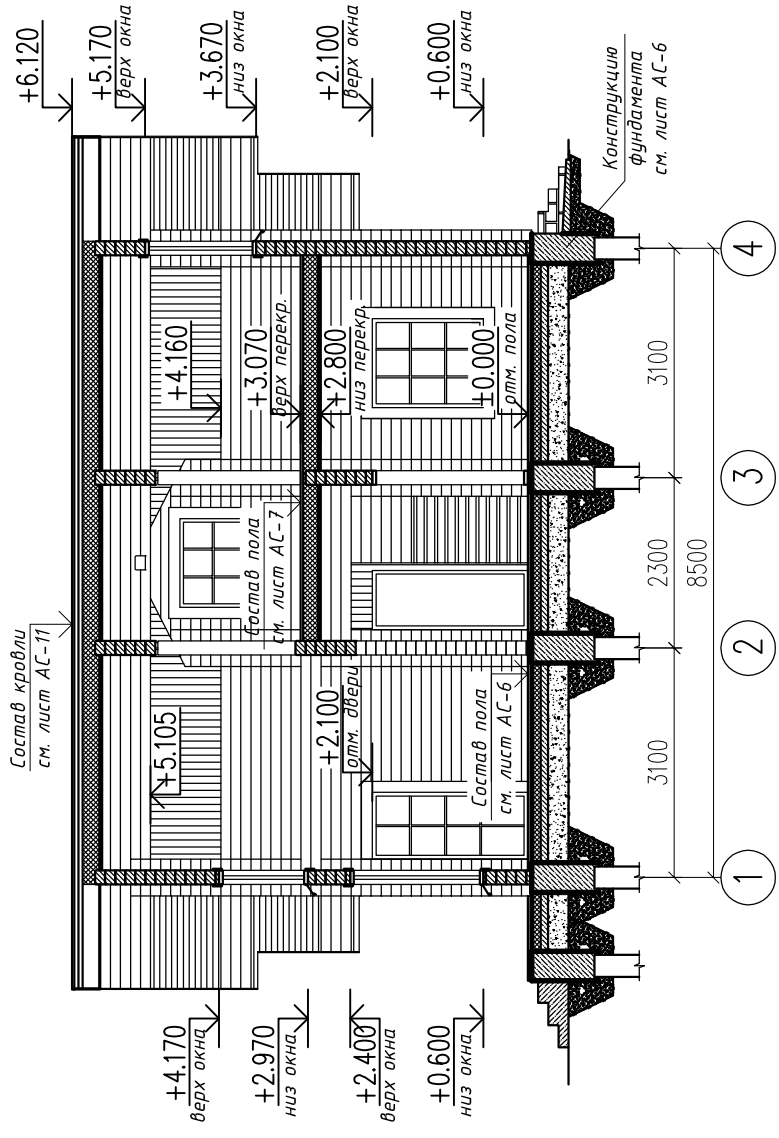
1. Разрез А-А см. лист АС-4.

Согласовано	Ивл. № подл.	Погн. и габс.	Взам. инв. №
	Инженер	Изместьева	
	Копировал		

Согласовано	Должность	Фамилия	Подпись	Дата

Изм.			Кол.уч			Лист			№ док			Подпись			Дата											
<p>Наименование объекта: Индивидуальный жилой дом из клееного бруса 190х145мм</p> <p>Заказчик</p> <p>Наименование чертежа: План 1-го этажа. План 2-го этажа.</p>																										
Стадия									Лист									Листов								
									Р									3								

Разрез А-А



1. Разрез А-А замаркирован на листе АС-3.

Изм.	Кол.уч.	Лист	№ док.	Подпись	Дата
Инженер		Изм. №			
Заказчик			Стация	Лист	Листов
Наименование чертежа: Разрез А-А			Р	4	
Наименование объекта: Индивидуальный жилой дом из клееного бруса 190х145мм					

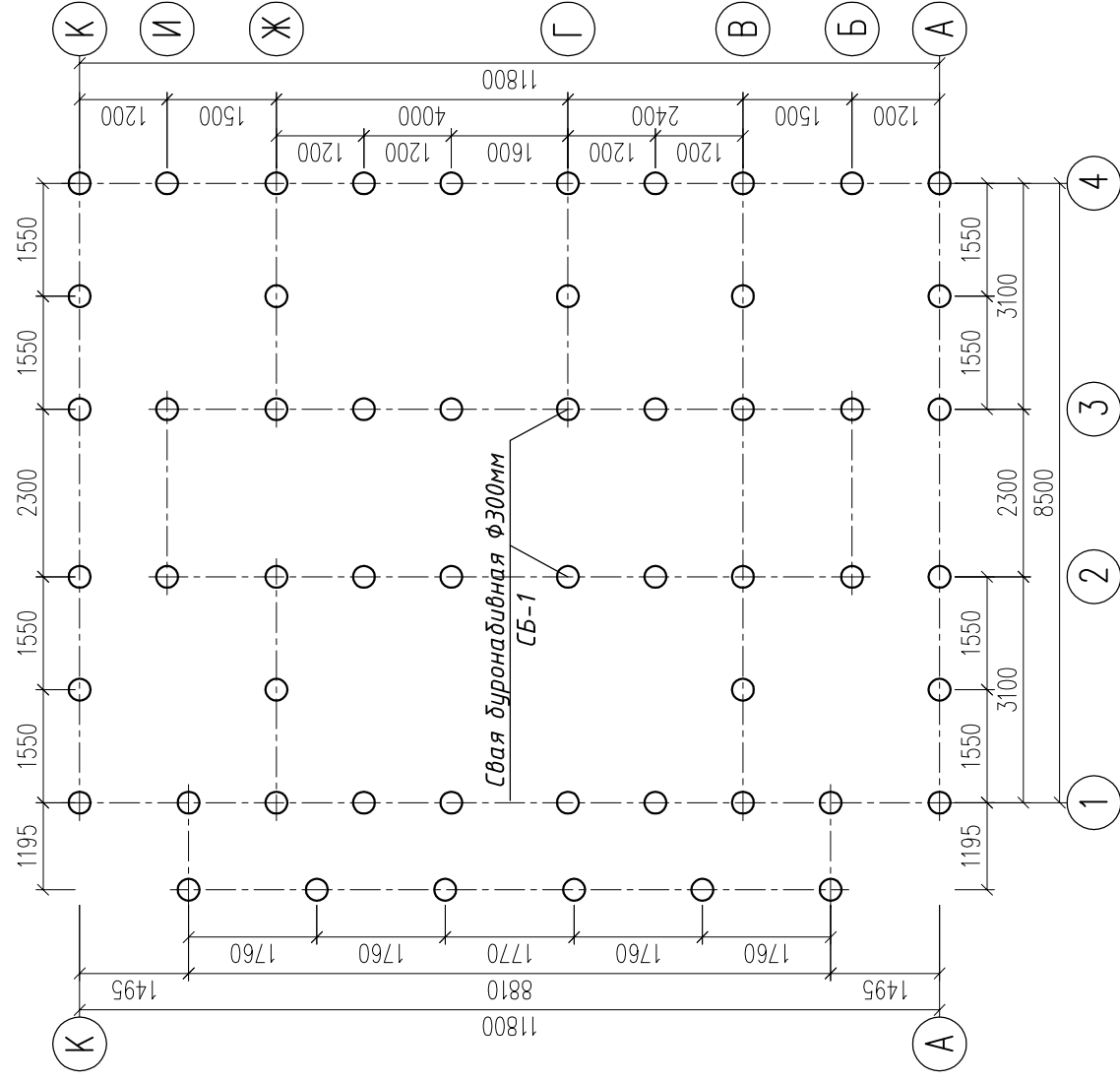
Копировал

Формат А3

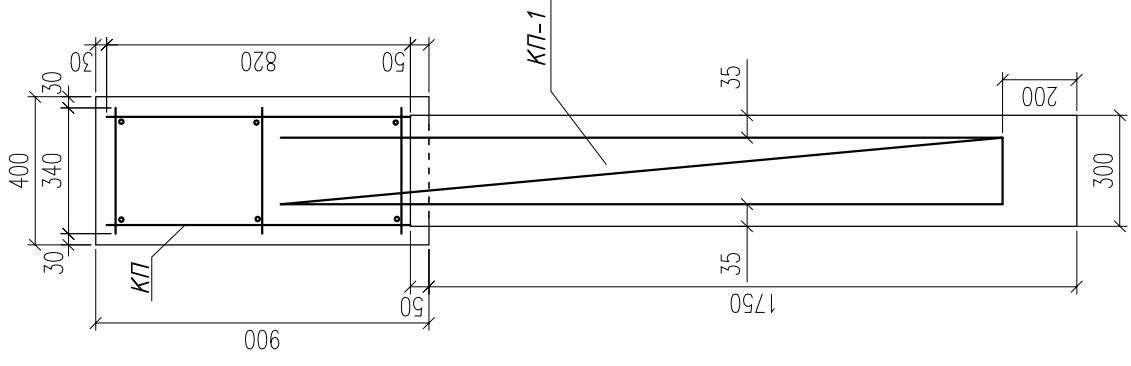
Согласовано

Ивл. № подл.	Погн. и гота	Взам. инв. №
Должность	Фамилия	Подпись
Дата		

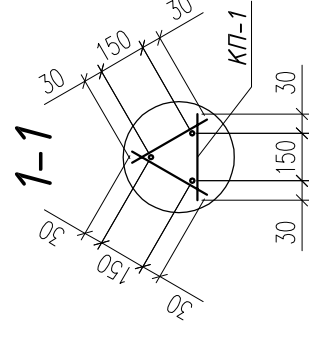
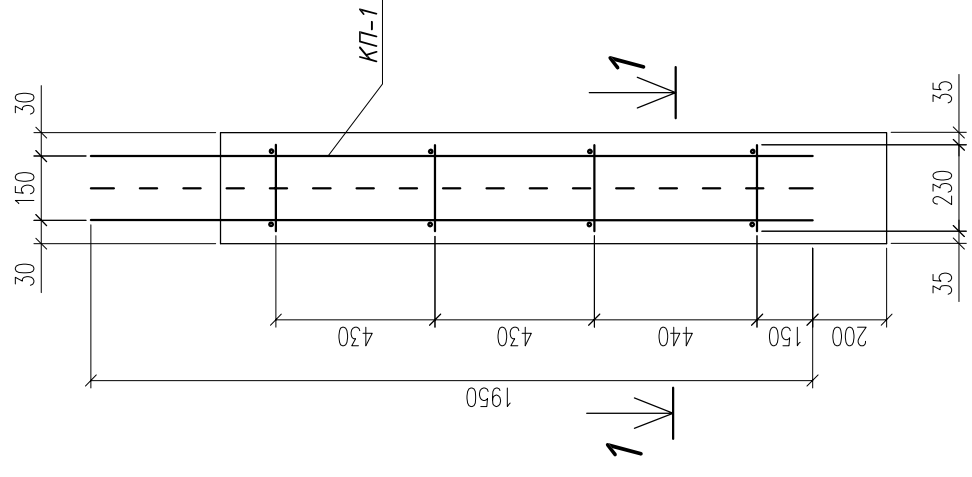
План свайного поля



СБ-1



КП-1



Согласовано

Ивл. № подл.	Погн. и гатса	Взам. инв. №
--------------	---------------	--------------

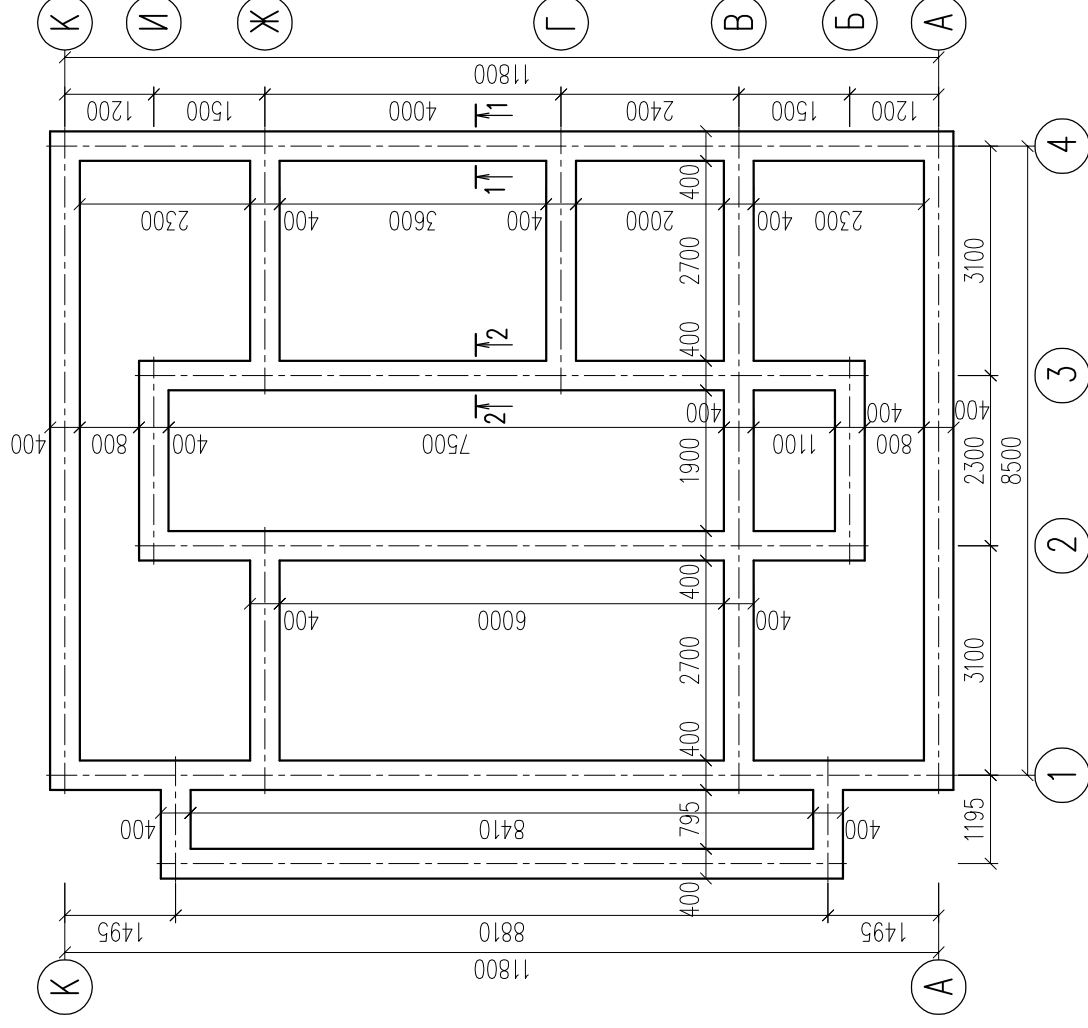
Должность	Фамилия	Подпись	Дата
-----------	---------	---------	------

Имя		Кол.уч.	Лист	№ док.	Подпись	Дата
Инженер						
Изм.		Кол.уч.	Лист	№ док.	Подпись	Дата
Заказчик						
Наименование чертежа: План свайного поля. Свая СБ-1. Каркас КП-1.		Лист		5	Листов	
Наименование объекта: Индивидуальный жилой дом из клееного бруса 190х145мм		Статус		Р	Листов	

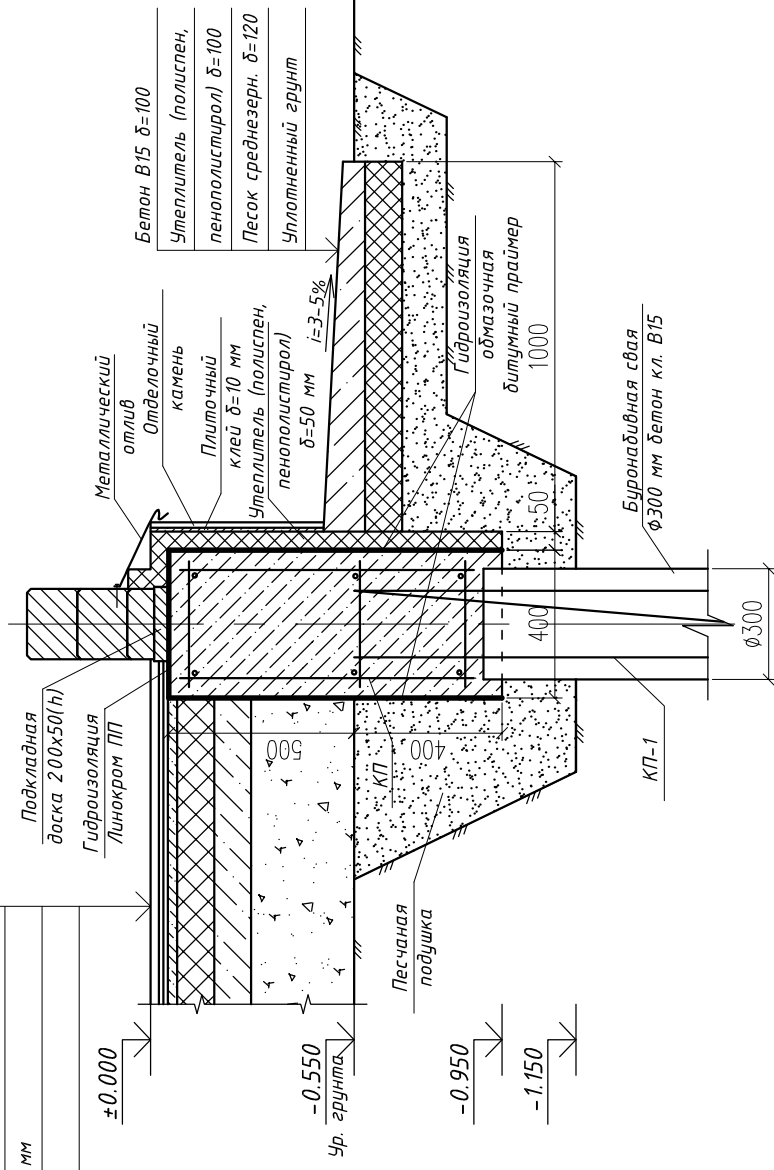
Копировал

Формат А3

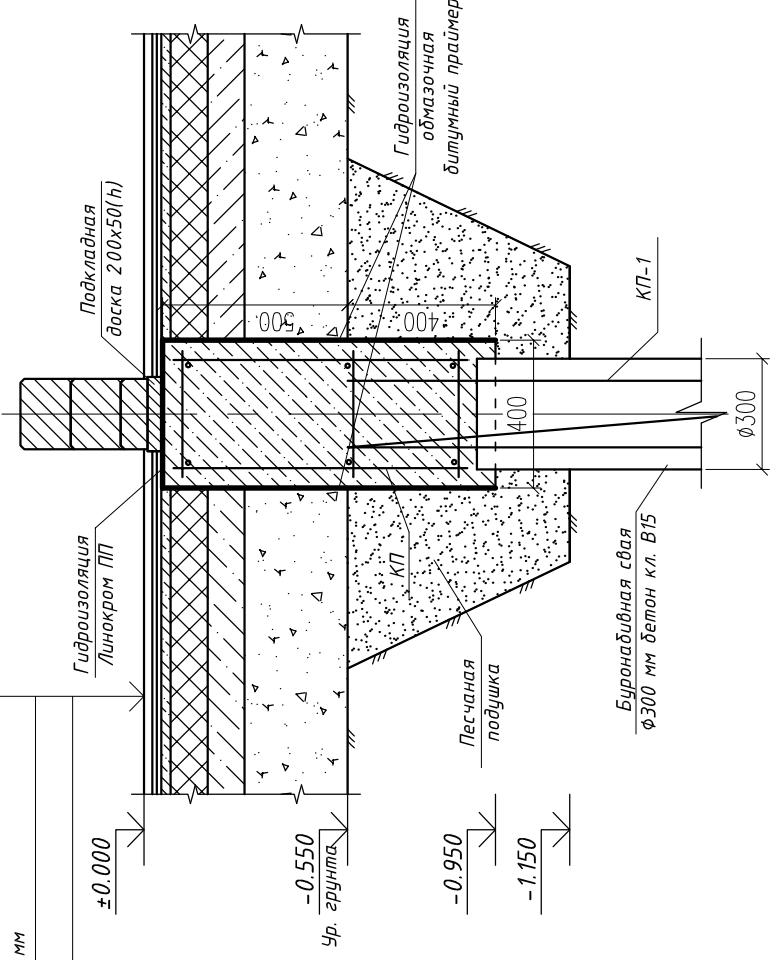
План фундамента



1-1



2-2



Ламинат

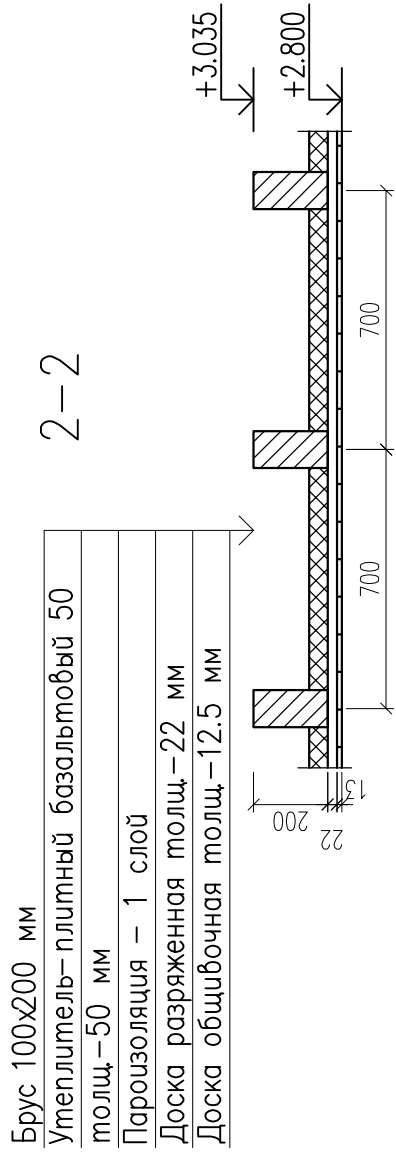
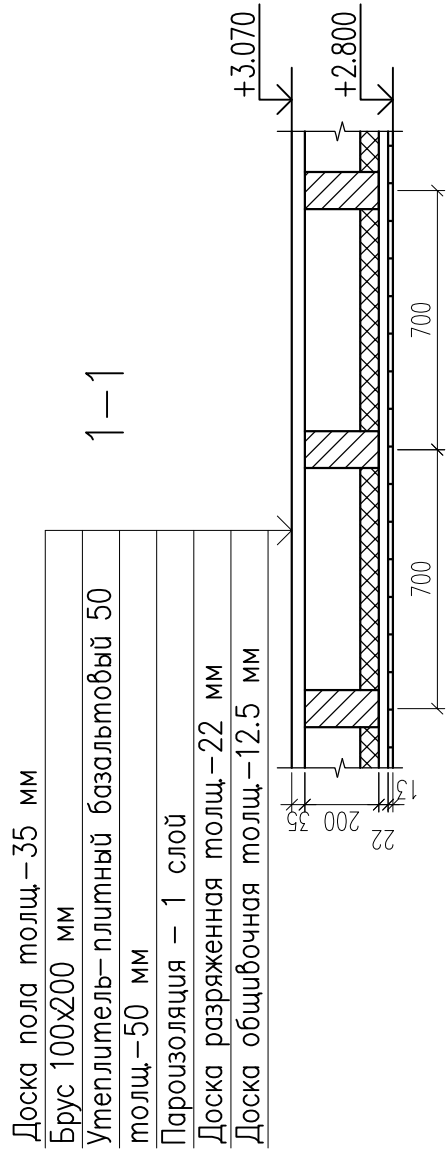
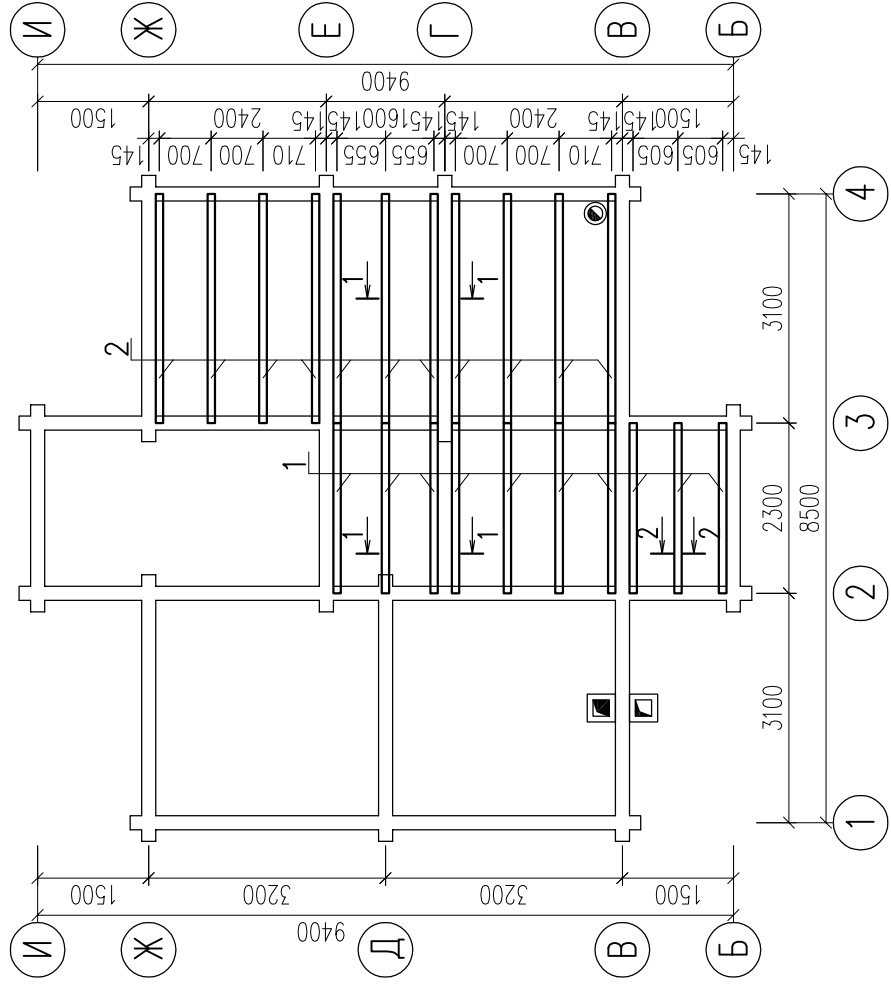
Лист фанеры в два слоя
Выравнивающая ч/п стяжка - 25 мм
Утеплитель (полиспен, пенополистирол) - 100 мм
Гидроизоляция Линохром ПП
Бетон В22.5 - 100 мм
Гидроизоляция обмазочная битумный праймер
Керамзитобетон - 250 мм
Уплотненный грунт

Ламинат

Лист фанеры в два слоя
Выравнивающая ч/п стяжка - 25 мм
Утеплитель (полиспен, пенополистирол) - 100 мм
Гидроизоляция Линохром ПП
Бетон В22.5 - 100 мм
Гидроизоляция обмазочная битумный праймер
Керамзитобетон - 250 мм
Уплотненный грунт

Ивл. № подл.	Погр. и гатса	Взам. инв. №	Согласовано
Инженер	Изм. №	Лист	Дата
Изм.	Кол.уч.	Лист	Подпись
Заказчик	Исполнитель	Лист	Дата
Наименование объекта:	Наименование чертежа:	Стация	Листов
Индивидуальный жилой дом из клееного бруса 190x145мм	План фундамента.	Р	6
	Разрезы фундамента 1-1, 2-2.		

План перекрытия на отм. +3.070



Спецификация элементов перекрытия

Марка, поз.	Обозначение	Наименование	Кол.,	Объем	Примечание
		Перекрытие на отм. +3.070			
1	ГОСТ 8486-86*	Брус 100x200 мм L=2300	10	0.046	0.460
2	ГОСТ 8486-86*	Брус 100x200 мм L=3100	11	0.062	0.682
	ГОСТ 8242-88	Доска пола t=35 мм		1.20 м ³	
	ГОСТ 8242-88	Доска разряженная t=22 мм		0.70 м ³	
	ГОСТ 8242-88	Доска обшивочная t=12.5 мм		0.42 м ³	
	ГОСТ 8486-86*	Плинтус		66.0 п.м	
		Утеплитель — плитный базальтовый		15.7 м ³	
		Пароизоляция		31.5 м ²	

Изм.	Кол.уч.	Лист	№ док	Подпись	Дата
Инженер		Изместьева			
Наименование объекта: Индивидуальный жилой дом из клееного бруса 190x145мм					
Заказчик					
		Стация	Лист	Листов	
		Р	7		
Наименование чертежа: План перекрытия на отм. +3.070. Разрезы перекрытия 1-1, 2-2.					

Копировал

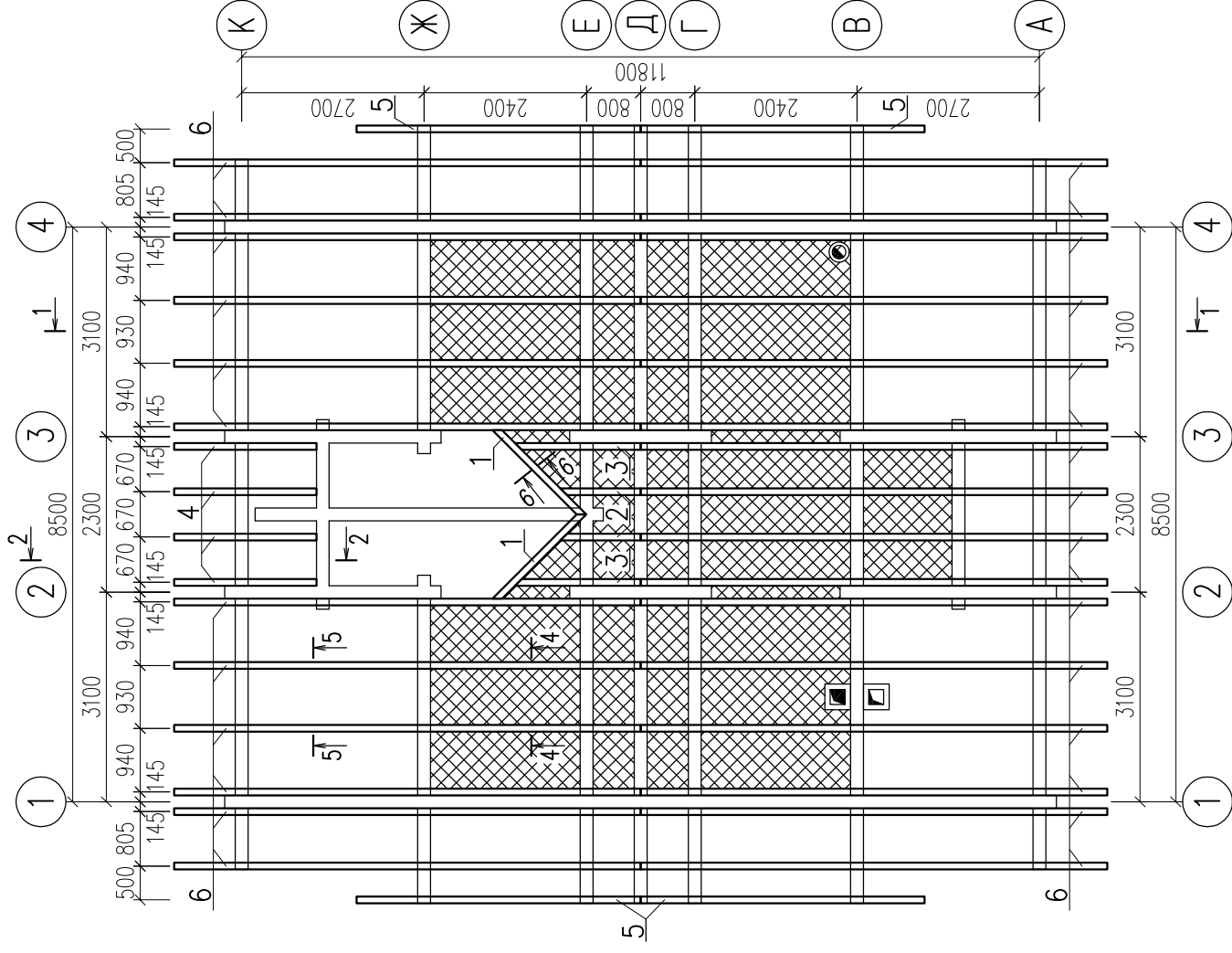
Формат А3

Согласовано

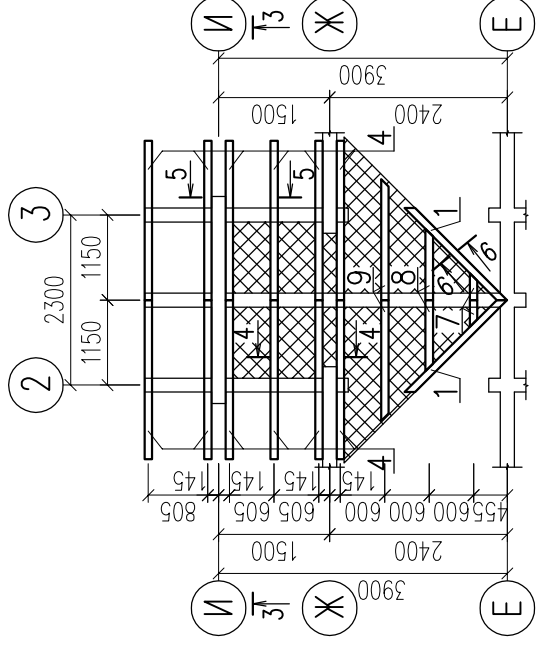
Ив. № подл.	Пог. и гота	Взам. инв. №

Должность	Фамилия	Подпись	Дата

План стропил на отм. +6.120



План стропил на отм. +5.680



1. Спецификацию элементов кровли см. лист АС-12.
2. Разрезы кровли 1-1, 2-2, 3-3, 4-4, 5-5, 6-6 см. лист АС-10, 11.



– кровля с утеплением

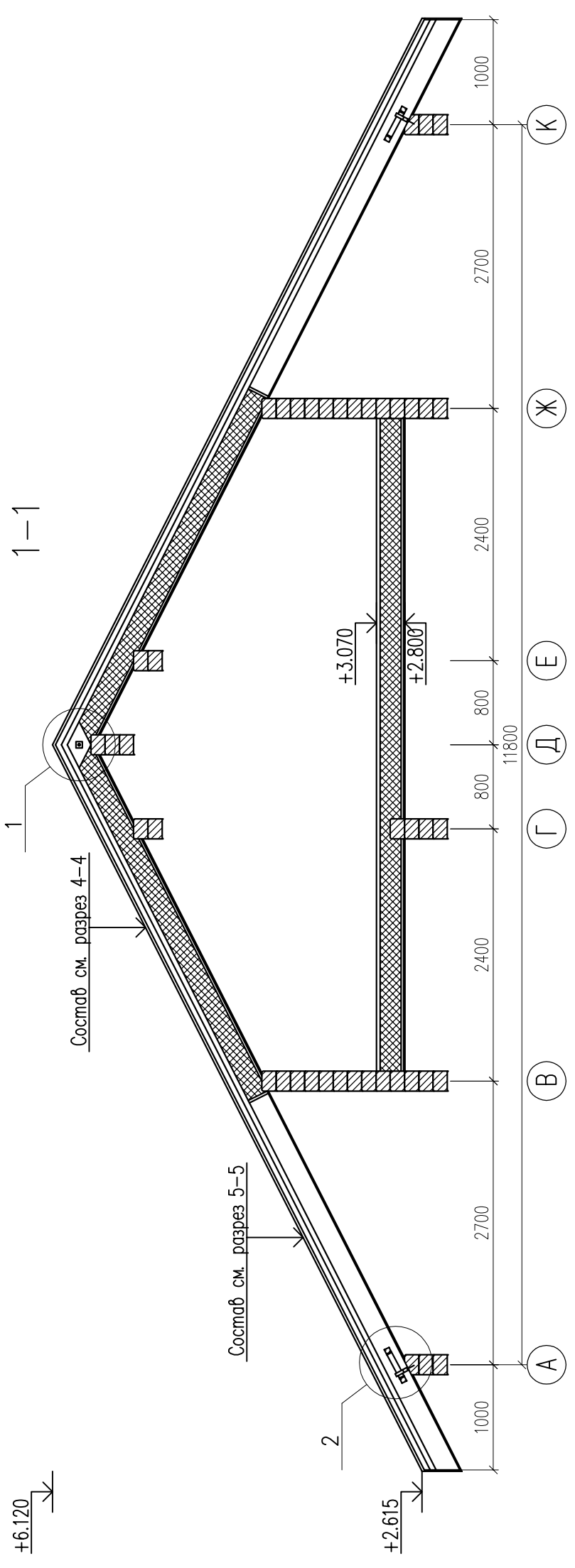
Согласовано

Ив. № подл.	Погн. и гамма	Взам. инв. №
Должность	Фамилия	Подпись
Дата		

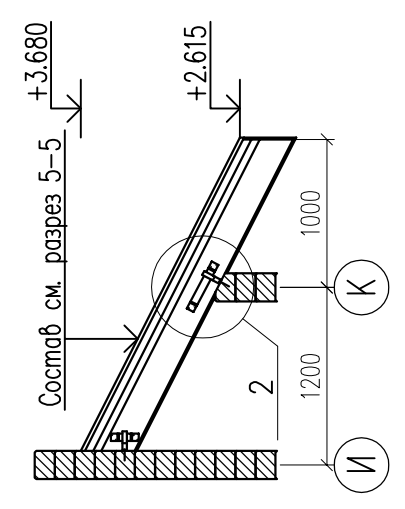
Копировал

Формат А3

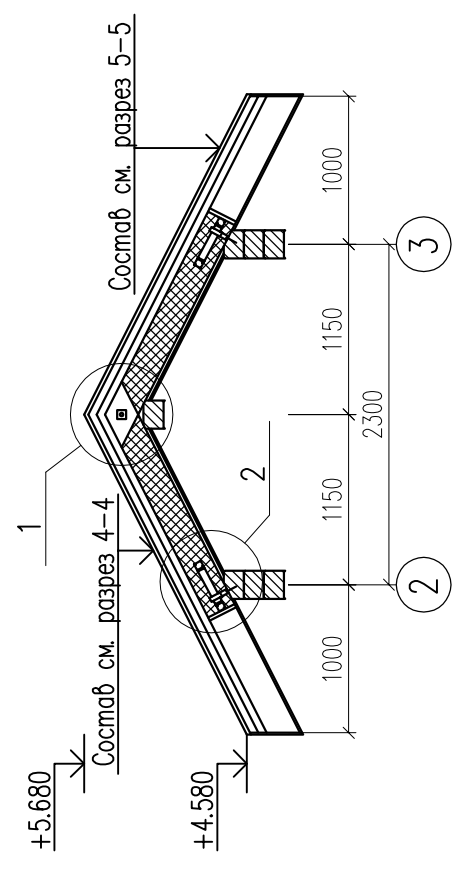
Изм.	Кол.уч.	Лист	№ док	Подпись	Дата
Наименование объекта: Индивидуальный жилой дом из клееного бруса 190х145мм					
Заказчик					
Стация			Лист	Листов	
			Р	9	
Наименование чертежа: План стропил на отм. +6.120, +5.680.					



2-2



3-3



1. Спецификацию элементов кровли см. лист АС-12.
2. Разрезы кровли 1-1, 2-2, 3-3 замаркированы см. лист АС-9.
3. Узлы кровли 1, 2 см лист АС-11.

Наименование объекта: Индивидуальный жилой дом из клееного бруса 190x145мм			
Заказчик			
Изм.	Кол.уч.	Лист	№ док
Инженер			Изменение
Подпись			Дата
Стадия			Лист
Р			10
Наименование чертежа: Разрезы кровли 1-1, 2-2, 3-3.			Листов

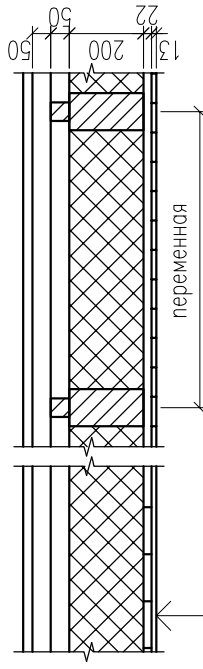
Копировал

Формат А3

Согласовано

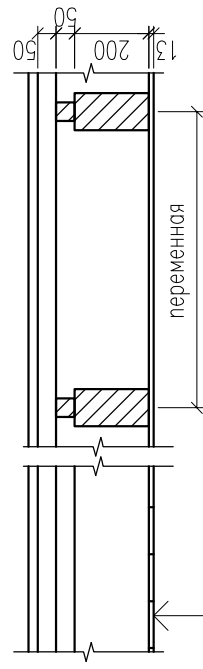
Ивл. № подл.	Погр. и дата	Взам. инв. №		Должность	Дата
				Подпись	
				Фамилия	

4-4



- _____ переменная
- _____ Натуральная черепица
- _____ Обрешетка брусок 50x50 мм
- _____ Брусок 50x50 мм
- _____ Гидроизоляция – 1 слой
- _____ Брус 100x200 мм
- _____ Утеплитель-плитный базальтовый 50 толщ. – 200 мм
- _____ Пароизоляция – 1 слой
- _____ Доска толщ. – 22 мм (разряженная)
- _____ Обшивочная доска толщ. – 12.5 мм

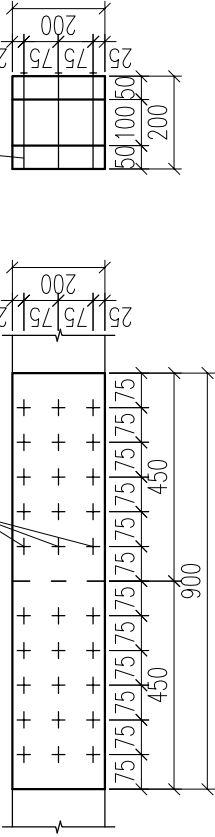
5-5



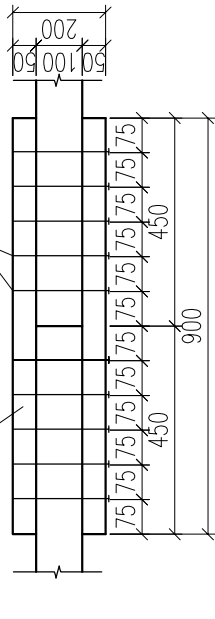
- _____ переменная
- _____ Натуральная черепица
- _____ Обрешетка брусок 50x50 мм
- _____ Брусок 50x50 мм
- _____ Брус 100x200 мм
- _____ Обшивочная доска толщ. – 12.5 мм

Нарращивание стропил по длине

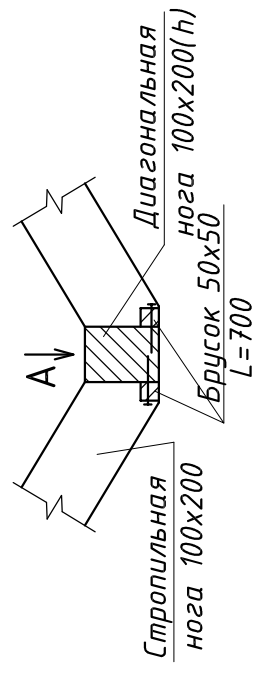
Гвозди К 5x150
ГОСТ 4028-63



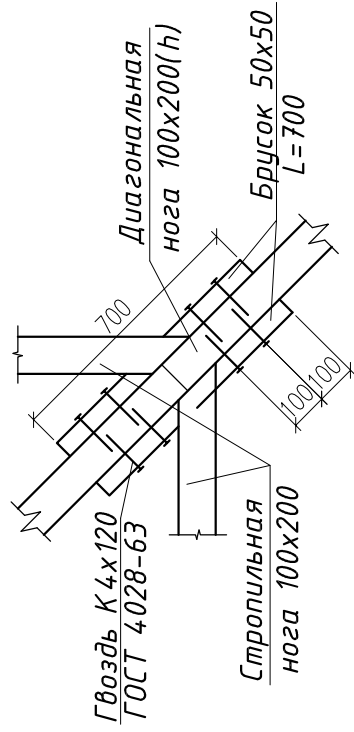
Гвозди К 5x150
ГОСТ 4028-63



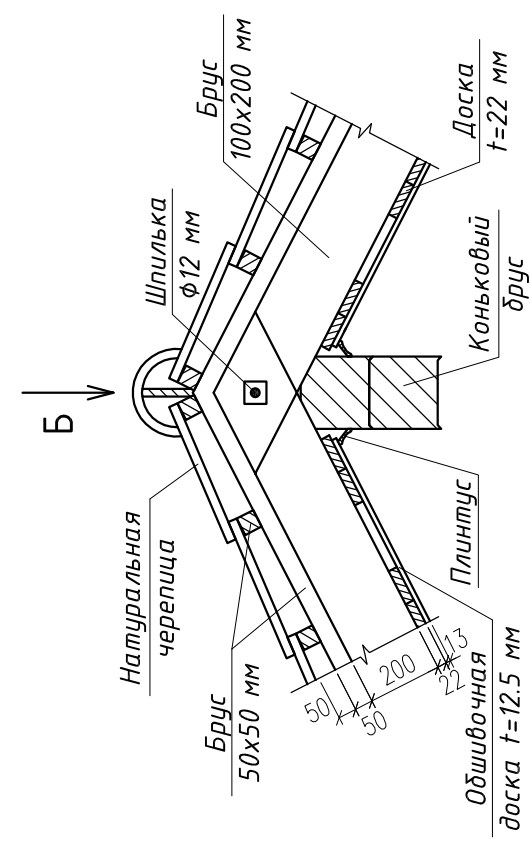
6-6



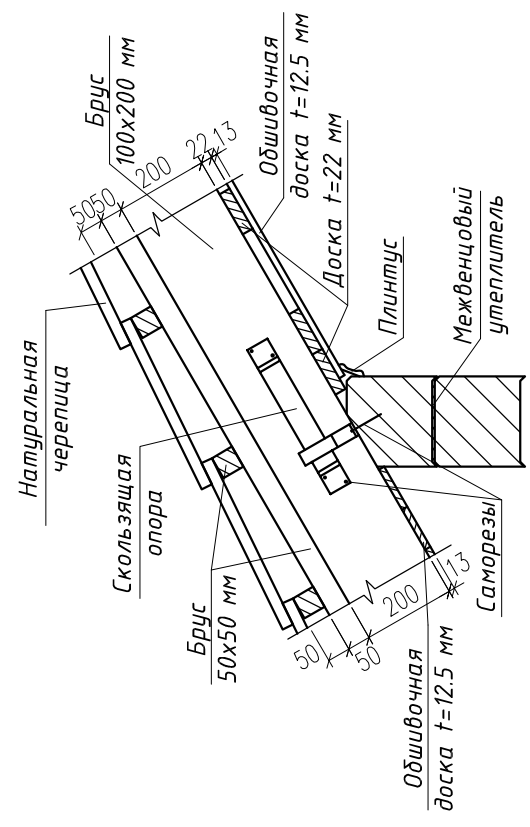
Вид А



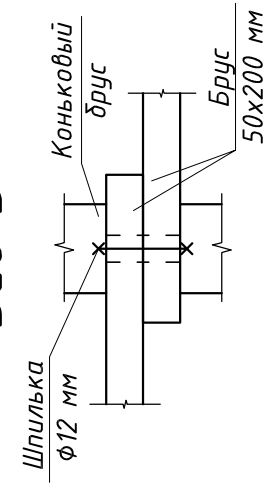
1



2



Вид Б



1. Спецификацию элементов кровли см. лист АС-12.
2. Разрезы кровли 4-4, 5-5, 6-6 замаркированы см. лист АС-9.
3. Узлы кровли 1, 2 замаркированы см. лист АС-10.

Согласовано	Дата	Подпись	Фамилия	Должность
Взам. инв. №	Погн. и гамма	Инд. № подл.	Лист	Листов

Наименование объекта: Индивидуальный жилой дом из клееного бруса 190x145мм				
Изм.	Кол.уч.	Лист	№ док.	Дата
Инженер		ИзмestbeBa		
Заказчик		Статус	Лист	Листов
		Р	11	
Наименование чертежа: Разрезы кровли 4-4, 5-5, 6-6. Узлы кровли 1, 2.				

Спецификация элементов кровли

Марка, поз.	Обозначение	Наименование	Кол., шт.	Объем ед, м ³	Примечание
1	ГОСТ 8486-86*	Брус 100x200 мм L=2500	2	0.050	0.100
2	ГОСТ 8486-86*	Брус 100x200 мм L=1600	2	0.032	0.064
3	ГОСТ 8486-86*	Брус 100x200 мм L=2300	2	0.046	0.092
4	ГОСТ 8486-86*	Брус 100x200 мм L=2700	16	0.054	0.864
5	ГОСТ 8486-86*	Брус 100x200 мм L=5000	4	0.100	0.400
6	ГОСТ 8486-86*	Брус 100x200 мм L=8000	28	0.160	4.480
7	ГОСТ 8486-86*	Брус 100x200 мм L=1000	2	0.020	0.040
8	ГОСТ 8486-86*	Брус 100x200 мм L=1400	2	0.028	0.056
9	ГОСТ 8486-86*	Брус 100x200 мм L=2100	2	0.042	0.084
	ГОСТ 8486-86*	Брус 50x200 мм L=900	56	0.009	0.504
	ГОСТ 8486-86*	Брусок 50x50 мм		2.30 м ³	
	ГОСТ 8242-88	Ветровая доска (евровагонка)		0.30 м ³	
	ГОСТ 8242-88	Доска обшивки t=12.5 мм		2.50 м ³	
	ГОСТ 8242-88	Доска t=22 мм (разряженная)		1.00 м ³	
		Плинтус		96.0 п.м	
		Утеплитель-плитный базальтовый		14.0 м ³	
		Гидроизоляция		70.0 м ²	
		Пароизоляция		70.0 м ²	
		Натуральная черепица		189.1 м ²	
		Уголок	8		
		Шпилька Ø12 мм	27		
		Скользкая опора	48		

Согласовано

Ивл. № подл.	Погн. и гатса	Взам. инв. №
--------------	---------------	--------------

Должность

Фамилия

Подпись

Дата

Изм.	Кол.уч.	Лист	№ док	Подпись	Дата
Заказчик					
Наименование объекта: Индивидуальный жилой дом из клееного бруса 190x145мм					
			Стация	Лист	Листов
			P	12	
Наименование чертежа: Спецификация элементов кровли.					

Копировал

Формат А3